

产品特性

输入电压：2.5V 至 5.5V
 输出电压：0.5V 至 VIN
 输出电流：2A/4A
 ±1%全温度范围输出电压精度
 15 mΩ NMOS, 47 mΩ PMOS
 可编程开关频率：1MHz 至 3MHz 或 3MHz 至 10MHz
 峰值电流模式控制：
 22ns 最小导通时间
 宽带宽、快速动态响应
 精确 400mV 使能阈值
 100%占空比工作模式
 电源良好、内部补偿和软启动
 低 EMI 封装架构
 热限制
 结温范围为 T_J = -40°C 到 +150°C
 AEC-Q100 符合汽车应用

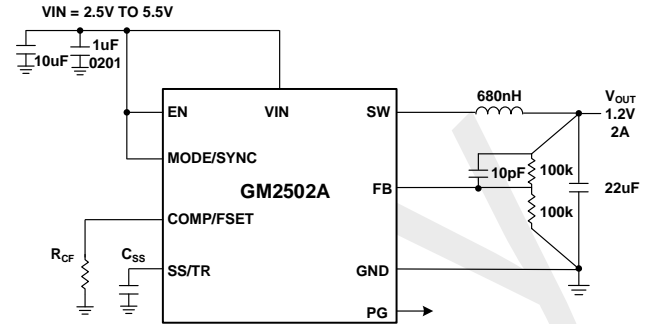
应用

光通信、服务器、电信
 汽车、工业、通信
 分布式直流供电 (POL)
 FPGA、ASIC、μP 核心用品
 电池供电系统

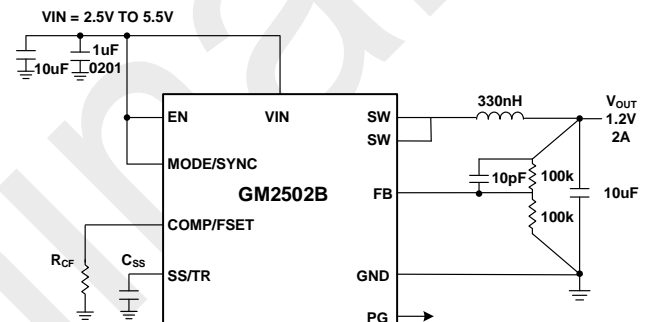
概述

GM2502 是一个非常小、高效、低噪音同步 2A 降压直流/直流变换器，从 2.5V 到 5.5V 的输入电源运行。该变换器使用固定开关频率，在 1MHz 到 10MHz 时进行峰值电流模式控制，最小开关时间低至 22ns，通过较小的外部组件实现快速瞬态响应。低 EMI 封装架构可以最大限度地减少 EMI 排放。

典型应用



$f_{osc}=2\text{MHz}$
 图 1. 2MHz 典型应用



$f_{osc}=4\text{MHz}$
 图 2. 4MHz 典型应用

GM2502 在低噪声的强制连续或脉冲跳越模式下运行，或低纹波低功耗模式运行，在轻负载下高效运行，非常适合电池供电系统。芯片调节输出电压低至 500mV，在强制连续工作模式下，精度为 ±1%。其他功能包括输出过压保护、短路保护、热关机、时钟同步以及 100%占空比工作。该设备有 9 引脚 3mm × 2mm × 1mm LQFN 封装，带有裸露的焊盘，具备低热阻特性。

目录

产品特性	1	COMP/FSET	12
应用	1	时钟同步	12
概述	1	扩频时钟	12
目录	2	电源良好	12
版本历史	2	输出过压保护	12
功能框图	3	过热保护	12
引脚配置及功能描述	4	输出电压软起动	12
绝对最大额定值	5	满占空比工作	13
热阻	5	输出短路保护和恢复	13
电气特性	6	应用信息	14
典型性能参数	8	应用信息	16
工作原理	12	外形尺寸	18
电压调节	12	订购指南	19
模式选择	12		

版本历史

06/24—PrA

初稿

09/24—PrB

新增型号 GM25021WACPZ-R7 和 GM25021WBCPZ-R7

功能框图

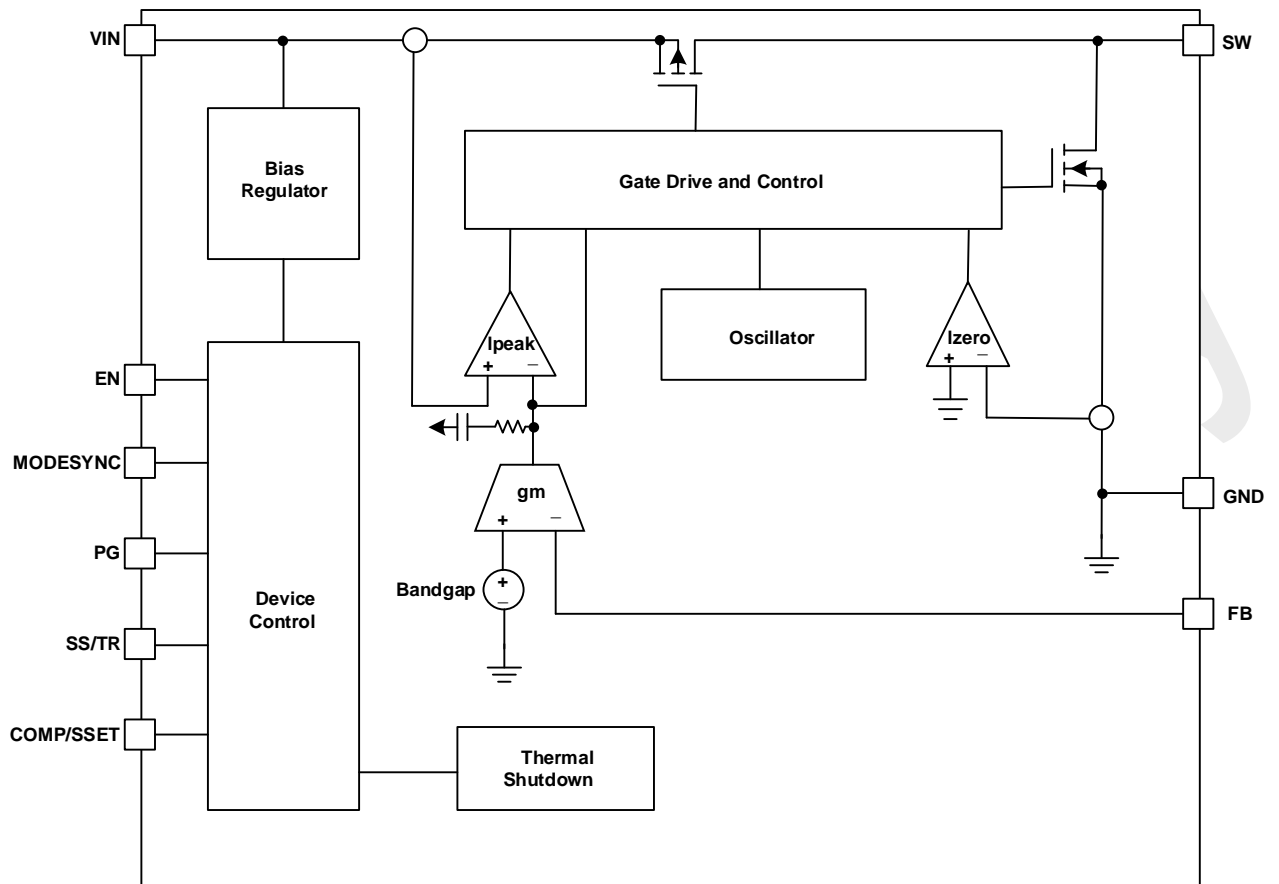
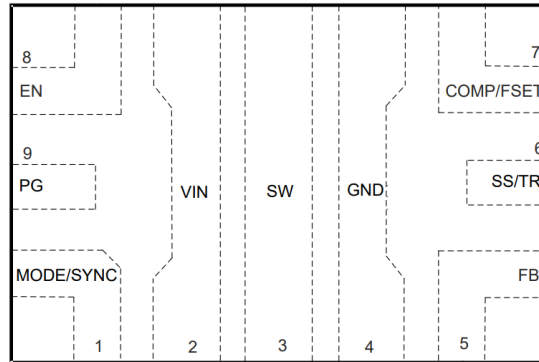


图 3 GM2502 功能框图

引脚配置及功能描述



9 引脚 LQFN

图 4 引脚配置

表 1. 引脚功能描述

编号	引脚名称	描述
1	MODE/SYNC	工作模式/时钟同步引脚。接地：轻载下为脉宽跳频模式；接 VIN：低功耗模式；浮空：强制连续模式；接外部时钟：内部开关频率和外部时钟同步，芯片工作在强制连续模式。
2	VIN	功率输入引脚。采用低 ESR 的电容并将其尽量放置在靠近该引脚和 GND 的位置。
3	SW	开关引脚。内部开关管输出引脚。建议使用短而宽的走线和电感连接。
4	GND	地。
5	FB	反馈引脚。此引脚用来设定输出电压。将此引脚连接至位于 VOUT 和 AGND 之间的反馈电阻网络的中间节点。GM2506 该引脚电压典型值为 600mV，而 GM2506-1 的电压典型值则为 500mV。在 FB 和 VOUT 之间并联一个相位超前电容，有助于改善动态响应。
6	SS/TR	软启动/电压跟踪引脚。参考电压的上升速度通过从该引脚到地的外部电容来设置；该引脚也能作为外部跟踪或者时序电压的输入。
7	COMP/FSET	频率设置引脚。接 VIN：内部默认频率，适配大输出电容。接地：内部默认频率，适配小输出电容。接电阻：设置开关频率。
8	EN	使能引脚。该引脚有一个精确使能功能。当该引脚电压高于使能阈值，芯片开始工作；当该引脚电压低于使能阈值，芯片停止工作。不要浮空此引脚。
9	PG	电源良好引脚。内部电源良好比较器的开漏输出。当输出电压低于 PG 阈值或高于过压保护阈值时，该引脚被拉低。当 VIN 引脚电压低于 UVLO 时，芯片被关闭，此引脚也被拉低。

绝对最大额定值

表 2:

参数	额定值
VIN, SW 至 GND	-0.3 V to +6 V
EN, MODE/SYNC, PG, SS/TR, COMP/FSET, FB 至 GND	-0.3 V to +6 V
存储温度范围	-65°C to +150°C
工作温度范围	-40°C to +150°C
焊接条件	JEDEC J-STD-020

达到或者高于最大额定值下的应用可能会对产品造成永久性损坏。上表只是一个参考额定压力等级。不建议产品在上表所示条

件，或高于上表所示条件的运行，长时间超过最大运行条件的运行可能会影响产品的可靠性。

热阻

θ_{JA} 适用于最坏情况，即器件焊接在电路板上以实现表贴封装。

表 3:

封装类型	θ_{JA}	单位
9 引脚 LQFN	48	°C/W

电气特性

除非另有说明， $V_{PVIN} = 3.3V$ ， $T_J = -40^{\circ}C$ to $+150^{\circ}C$ （对于最小/最大值规格）， $T_A = 25^{\circ}C$ （对于典型规格）。

表 4.

参数	符号	测试条件/注释	最小值	典型值	最大值	单位
工作电压	V_{PVIN}		2.5		5.5	V
PVIN UVLO 上升阈值	V_{UVLO_RISING}	V_{VIN} 上升		2.35	2.45	V
PVIN UVLO 下降阈值	$V_{UVLO_FALLING}$	V_{VIN} 下降		150		mV
静态电流	I_{Q_BURST}	低功耗模式，开关不工作		10		μA
	I_{Q_FPWM}	强制开关模式，开关不工作		1		mA
	$I_{SHUTDOWN}$	$V_{EN} = 0V$ ，关机模式		1		μA
FB 引脚						
电压精度		GM2506 GM2506-1	0.594 0.495	0.6 0.5	0.606 0.505	V
电源调整率		$V_{VIN} = 2.5V$ 至 $5.5V$			0.05	%/V
漏电流		$V_{FB} = 0.5V$			20	nA
COMP/FSET 引脚						
内部默认时钟	f_{SW}		1.9	2	2.1	MHz
外部设定时钟		$R_{FSET} = 34.8k\Omega$	1.9	2	2.1	MHz
频率范围			1		3	MHz
			3		10	MHz
MODE/SYNC 引脚						
MODE 引脚阈值	V_{MODE_HI} V_{MODE_FLOAT} V_{MODE_LO}		1.2 1.0 $V_{VIN}-0.1$	Floating	0.1 $V_{VIN}-1.0$	V V
SYNC 频率范围	f_{SYNC}		1 3		3 10	MHz MHz
SYNC 高低电平最小脉宽	V_{SYNC_MINON}		40			ns
SYNC 引脚高电平阈值	V_{SYNC_HI}		1.2			V
SYNC 引脚低电平阈值	V_{SYNC_LO}				0.4	V
SW 引脚						
顶部导通电阻	R_{HS_ON}			47		$m\Omega$
下管导通电阻	R_{LS_ON}			15		$m\Omega$
最小导通时间	t_{MIN_ON}			22	42	ns
顶部限流值	I_{HS_LIM}	GM2502 GM25021	2.9 5.8	3.3 6.4	3.7 6.8	A A
下管限流值	I_{LS_LIM}	GM2502 GM25021		2.7 5.2		A A
下管负电流保护值	$I_{LS_NEG_LIM}$	GM2502 GM25021	-0.5 -1.0	-1.0 -2.0	-2.0 -3.0	A A

参数	符号	测试条件/注释	最小值	典型值	最大值	单位
放电阻抗	R_{DIS}	$V_{EN} = 0V$		200		Ω
漏电流	I_{SW_LEAK}			100		nA
EN 引脚						
高电平阈值	V_{EN_RISING}		0.375	0.4	0.425	V
迟滞	V_{EN_HYS}			50		mV
漏电流	I_{EN_LEAK}	$V_{EN} = 0.5V$			20	nA
SS 电流	I_{SS}		8	10	12	μA
TR 和 FB 偏差	V_{TR_OFFSET}	$V_{TR} = 0V$		± 1		mV
PG 引脚						
PG 上升阈值				95		%
PG 迟滞				5		%
过压上升阈值				110		%
过压迟滞				5		%
延时	t_{PG_DLY}			120		μs
漏电流	I_{PG_LEAK}	$V_{EN} = 5.5V$		10		nA
开漏输出低电平	V_{OL}	1mA 电流		0.2		V
软启时间	t_{SS}			1		ms
				0.5		
热关断温度	T_{SD}	关机阈值, 温度上升		165		$^{\circ}C$
	T_{SD_HYS}	开机阈值, 温度下降		15		$^{\circ}C$

典型性能参数

除非另有说明， $V_{IN} = 3.3V$, $T_A = 25^\circ C$ 。

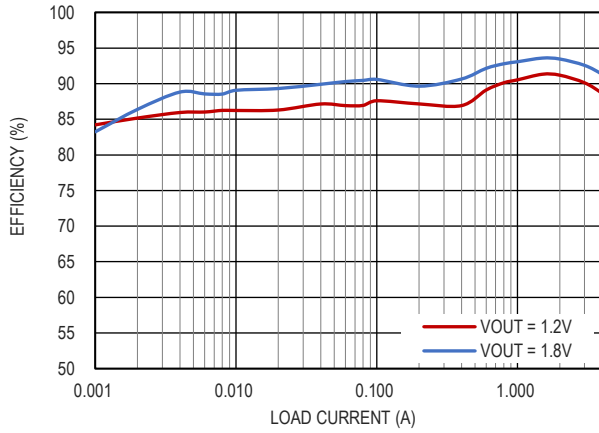


图 5. 效率曲线, $V_{IN} = 3.3V$, $F_{SW} = 2MHz$, 低功耗模式

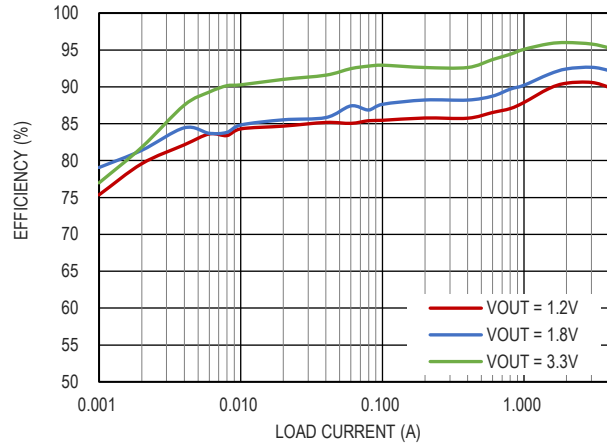


图 6. 效率曲线, $V_{IN} = 5V$, $F_{SW} = 2MHz$, 低功耗模式

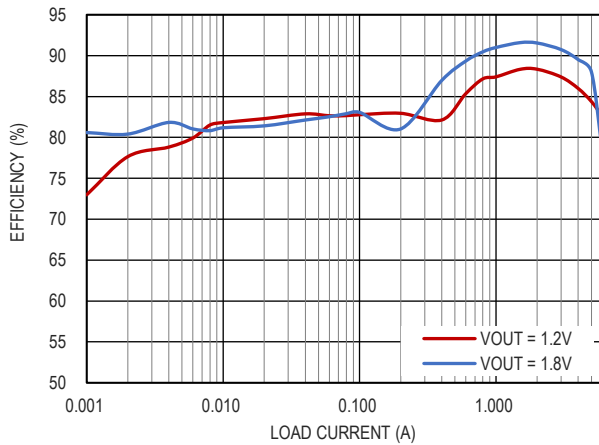


图 7. 效率曲线, $V_{IN} = 3.3V$, $F_{SW} = 4MHz$, 低功耗模式

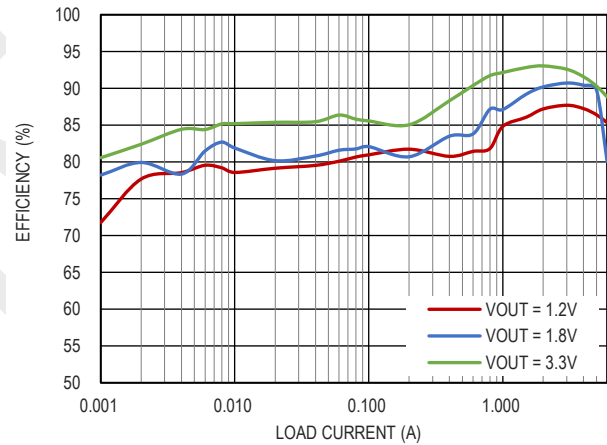


图 8. 效率曲线, $V_{IN} = 5V$, $F_{SW} = 4MHz$, 低功耗模式

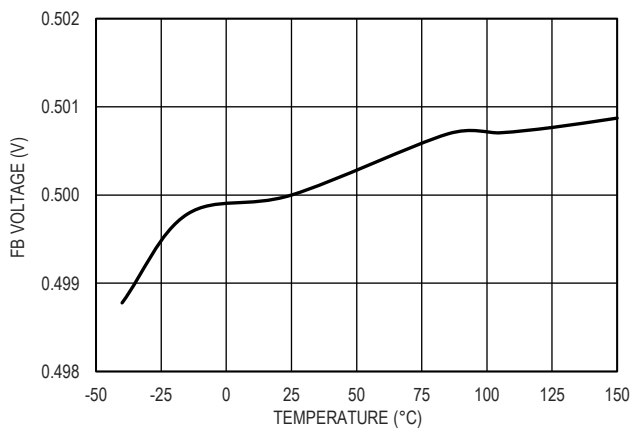


图 9. FB 引脚电压和温度的关系

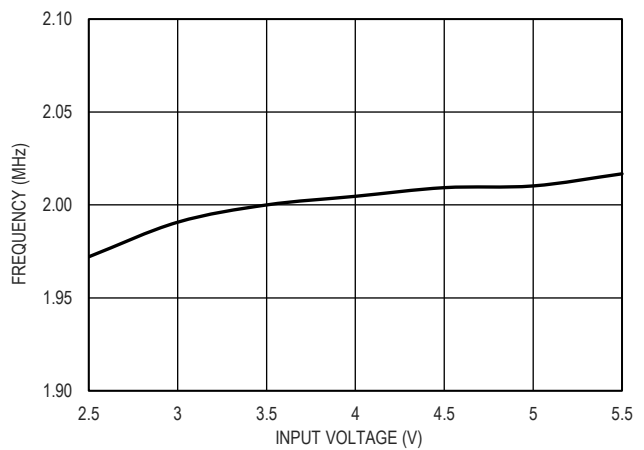


图 10. 频率和输入电压的关系, RT 接高

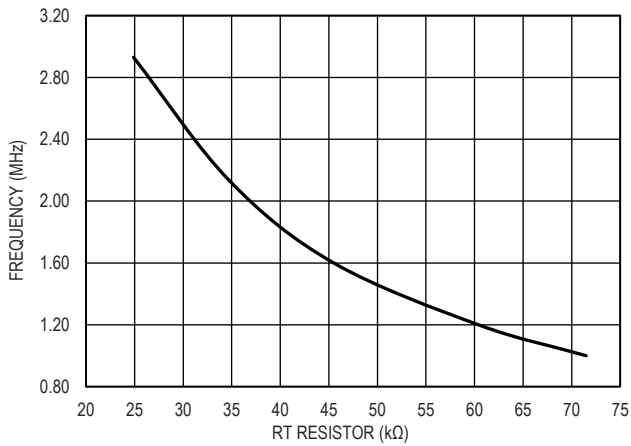


图 11. 频率和 RT 电阻的关系

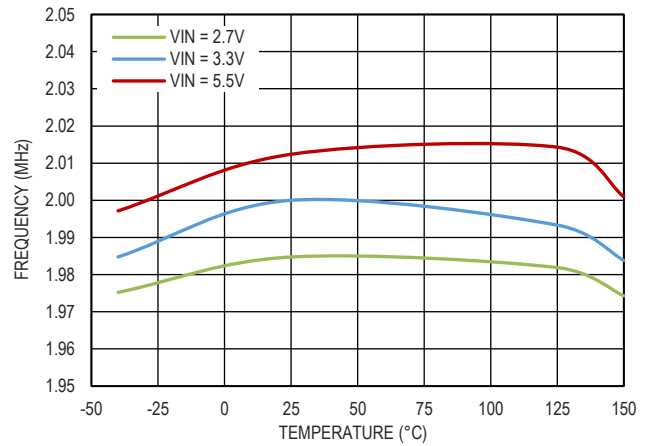


图 12. 频率和温度的关系, RT 接高

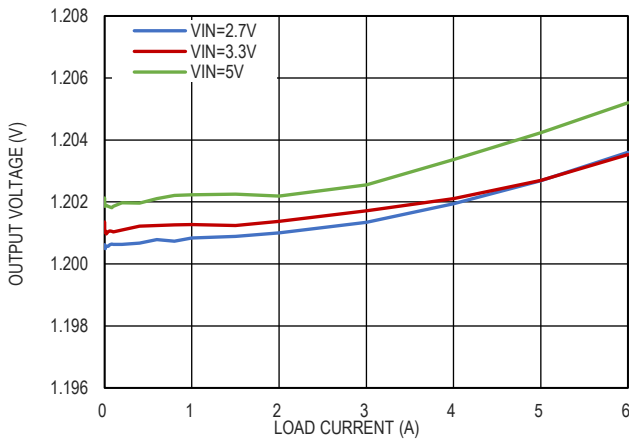


图 13. 输出电压负载调整率, $V_{out} = 1.2V$

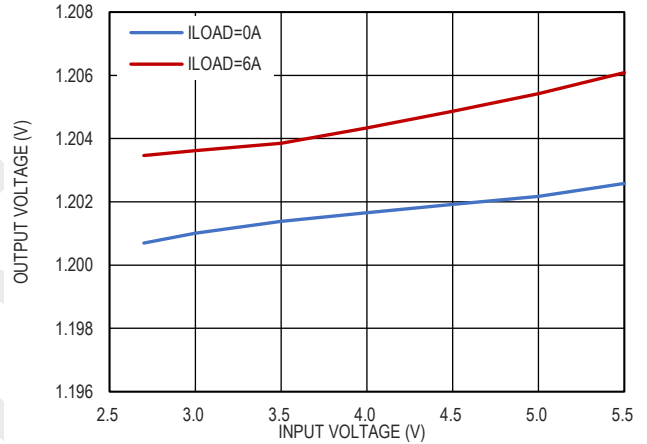


图 14. 输出电压线调整率, $V_{out} = 1.2V$

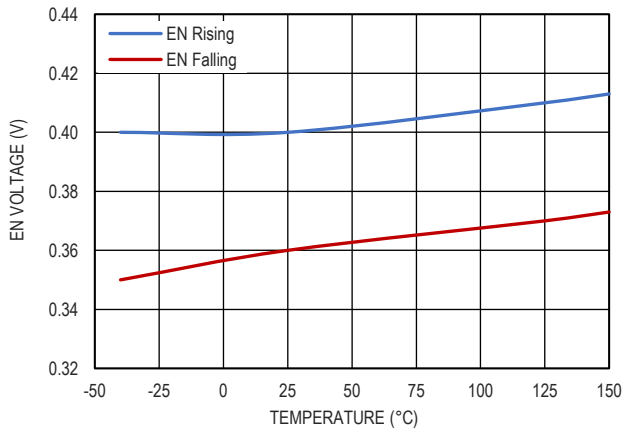


图 15. EN 阈值和温度的关系

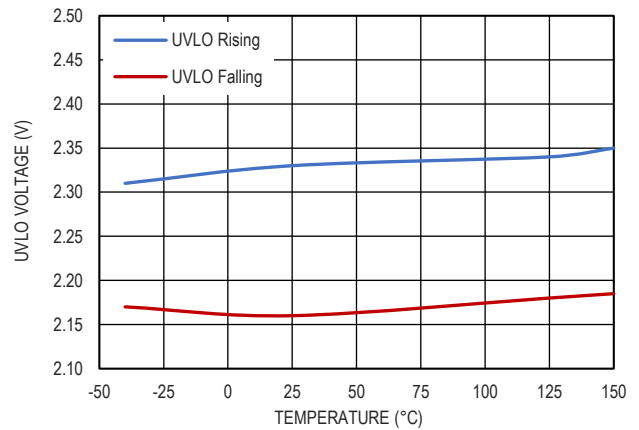


图 16. UVLO 阈值和温度的关系

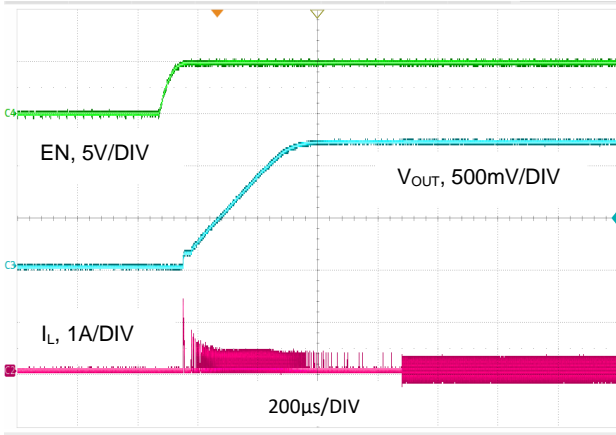


图 17. 启动波形, $V_{out} = 1.2V$, $I_o = 10mA$

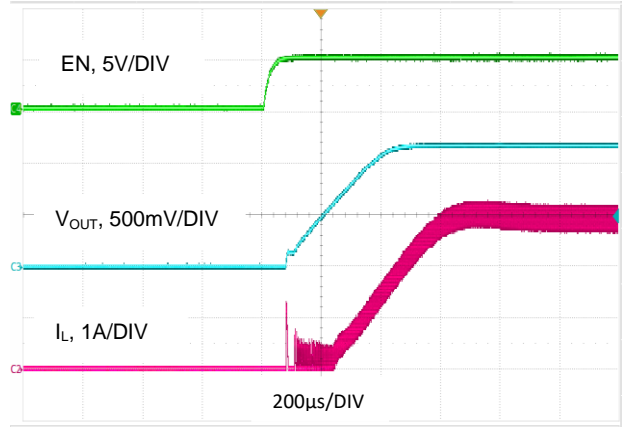


图 18. 启动波形, $V_{out} = 1.2V$, $I_o = 3A$

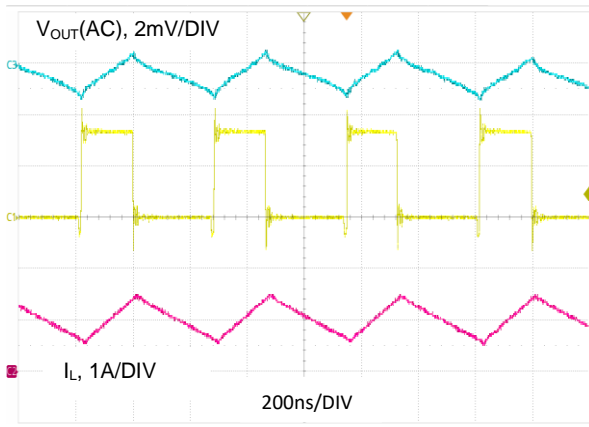


图 19. $V_{out} = 1.2V$, $I_o = 1A$, FPWM

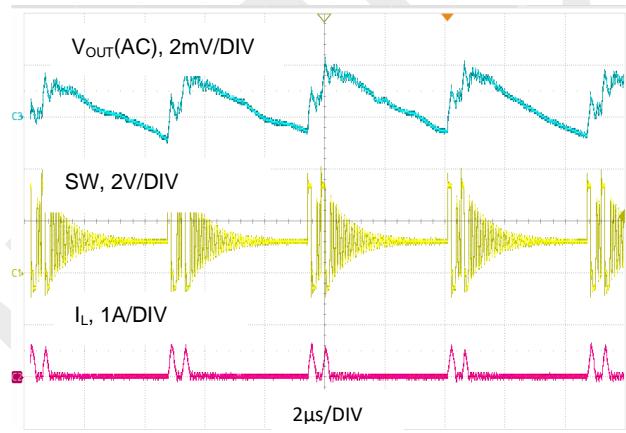


图 20. $V_{out} = 1.2V$, $I_o = 100mA$, PSM 模式

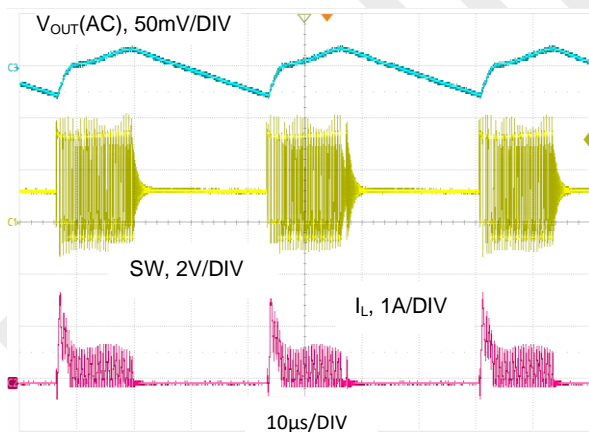


图 21. $V_{out} = 1.2V$, $I_o = 10mA$, 低功耗模式

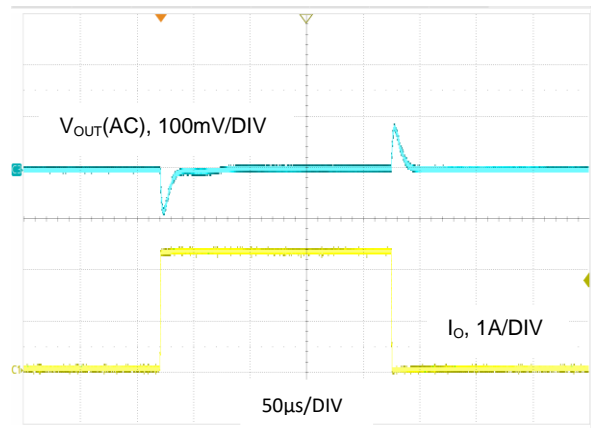


图 22. $V_{out} = 1.2V$, $I_o = 0.1A$ 至 $2.5A$, FPWM 模式

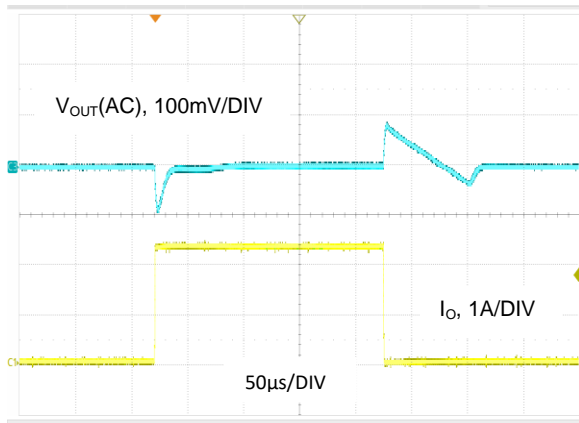


图 23. $V_{OUT} = 1.2V, I_o = 0.1A$ 至 $2.5A$, PSM 模式

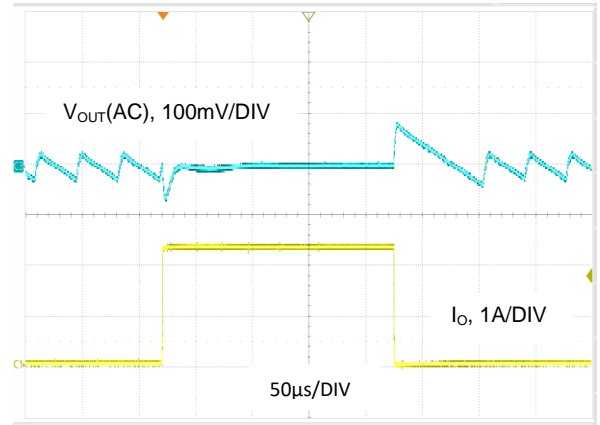


图 24. $V_{OUT} = 1.2V, I_o = 0.1A$ 至 $2.5A$, 低功耗模式

工作原理

电压调节

GM2502 是一款 5V, 2A 单片恒频峰值电流模式控制的降压 DC/DC 变换器。该同步降压开关稳压器采用内部补偿, 只需外部反馈电阻来设置输出电压。内部振荡器使用 COMP/FSET 引脚上的电阻设置频率或与外部时钟同步, 在每个时钟周期开始时打开内部顶部开关。电感中的电流上升, 直到顶部开关电流比较器翻转并关闭顶部功率开关。顶部开关关闭时的电感电流峰值由内部误差放大器 V_c 电压控制。误差放大器通过比较 FB 引脚上的电压与内部 500mV 参考来调节 V_c 。当反馈电压低于基准电压时, 误差放大器提高 V_c 电压, 直到平均电感电流匹配新的负载电流。当顶部功率开关关闭时, 同步功率开关打开, 并在剩余的时钟周期中降低电感电流, 或者, 如果在脉冲跳变或低功耗模式中, 电感电流降为零。如果过载状态导致通过底部开关的电流过大, 则下一个时钟周期将跳过, 直到开关电流返回到安全水平。

通过电阻分压器将 EN 引脚连接到前级电源的输出, 使能引脚具有精确的 400mV 阈值, 以提供基于事件触发的电源顺序。如果 EN 引脚为低, 器件关闭并处于低静态电流状态。当 EN 引脚高于其阈值时, 开关稳压器将被启动。

GM2502 具有正反向电感电流限制、短路保护、输出过电压保护和软启动, 以限制启动上升或从短路恢复期间的涌流。

模式选择

GM2502 工作在三种不同的模式下, 由 MODE/SYNC 引脚设置: 脉冲跳跃模式(当 MODE/SYNC 引脚设置为低), 强制连续模式(当 MODE/SYNC 引脚设置为浮动)和低功耗模式工作(当 MODE/SYNC 引脚设置为高)。

在脉冲跳跃模式下, 振荡器连续工作, SW 上升沿与时钟对齐。负电感电流是不允许的, 在轻负载期间, 开关脉冲被跳过以调节输出电压。

在强制连续模式下, 振荡器连续工作。顶部开关每一个周期都打开, 并允许通过电感电流在轻负载时变负来保持输出调节。这种模式允许器件以固定频率运行, 输出纹波最小。在强制连续模式下, 如果电感电流达到 I_{REV_MAX} (进入 SW 引脚), 底部开关将在剩余的周期内关闭以限制电流。

在低功耗模式下且负载较轻时, 输出电容被充电到一个略高于其调节点的电压, 稳压器进入睡眠状态。在此期间, 变换器的大部分电路都会关闭, 输出电容提供负载电流, 这有助于节省输入功率。当输出电压降到预设值以下时, 开始另一个低功耗周期。休眠时间随着负载电流的增大而减小。在低功耗模式下, 变换器将在轻负载时处于低功耗, 而在高负载时, 它将在固定频率 PWM 模式下工作。

COMP/FSET

GM2502 通过 COMP/FSET 引脚的设置来设置开关频率和内部环路补偿参数, 以支持不同容值的输出电容, 从而优

化瞬态响应性能。同时该引脚也可使能扩频功能。详细参数如所示。

时钟同步

GM2502 的内部振荡器通过内部时钟同步电路将 MODE/SYNC 引脚的方波时钟信号同步。在同步过程中, 顶部功率开关开通锁定在外部频率源的上升沿上。同步时, 变换器以强制连续模式运行。斜率补偿自动适应外部时钟频率。同步频率范围为 1MHz ~ 3MHz, 外部时钟频率和预设的内部频率偏差需不大于 30%。

当外部时钟被移除时, GM2502 将在大约 10 μ s 内检测到外部时钟的缺失。一旦检测到外部时钟被移除, 振荡器将调整其工作频率到 COMP/FSET 引脚编程的频率。

扩频时钟

GM2502 提供扩频时钟以优化 EMI 指标, 由 COMP/FSET 引脚设置。当启用该功能时, 如果使用内部时钟, 开关频率在 PWM 模式下随机变化。频率通常在标称开关频率和高于标称开关频率 28kHz 之间变化。当通过向 MODE/SYNC 引脚施加时钟信号对设备进行外部同步时, GM2502 跟随外部时钟, 内部扩频功能关闭。该功能在软启动期间也被禁用。

电源良好

当 GM2502 的输出电压在标称调节电压的 -2% / +10% 窗口内时, 认为输出良好, 开路漏极 PG 引脚具有高阻抗, 通常由外部电阻高拉。否则, 内部下拉会将 PG 引脚拉低。在以下故障情况下, PG 引脚也拉低: EN 引脚低, VIN 太低或热关机。为了滤除噪声和短时间的输出电压瞬变, 低阈值具有 2% 的滞回, 高阈值具有 2% 的滞回, 并且两者都具有内置的延时来指示 PG, 通常为 120 μ s。

输出过压保护

在输出过电压事件期间, 当 FB 引脚电压大于标称的 110% 时, GM2502 顶部功率开关将关闭。如果输出超出 120 μ s, PG 引脚将被拉低。正常工作条件下不应发生输出过电压事件。

过热保护

为防止热损坏 GM2502, 器件提供了过热保护功能。当结温温度达到 165 $^{\circ}$ C(典型)时, 器件停止工作, 直到结温温度降 150 $^{\circ}$ C(典型值)。

输出电压软启动

软启动输出防止输入电源上的电流浪涌和/或输出电压超调。在软启动期间, 若 SS/TR 浮空, 输出电压将按比例跟踪内部参考电压, 软启动时间为 500 μ s。也可在 SS/TR 引脚放置电容编程软启动时间。在故障情况下, 主动下拉电路放电该内部节点。故障清除后, 参考电压将重新启动。引发软启动参考电压的故障条件是 EN 引脚拉低、VIN 电压过低或热停机。

满占空比工作

当输入电源电压接近输出电压时，占空比增加到 100%。进一步降低电源电压迫使主开关保持一个以上的周期，最终达到 100% 的占空比。输出电压将由输入电压减去顶部开关导通阻抗和电感的直流压降来决定。

输出短路保护和恢复

电流比较器关闭顶部功率开关时的电感电流峰值由内部 V_C 电压控制。当输出电流增大时，误差放大器提高 V_C 直到平

均电感电流匹配负载电流。GM2502 箝位最大 V_C 电压，从而限制峰值电感电流。

当输出短路到地时，当底部功率开关打开时，电感电流衰减很慢，因为电感电压很低。为了保持对电感电流的控制，在电感电流的临界值上施加了一个二次限制。如果通过底部功率开关测量的电感电流在周期结束时仍然大于 I_{VALLEY_MAX} ，则顶部功率开关将保持关闭。随后的开关周期将跳过，直到电感电流低于 I_{VALLEY_MAX} 。

表 5. 1-4MHz 开关频率和输出电容

补偿参数	R_{CF}^1	开关频率	最小有效输出电容 ²
小输出电容，扩频关闭	10kΩ 到 4.5kΩ	$R_{CF} = \frac{18}{f_s}$	32μF / VOUT
小输出电容，扩频开启	33kΩ 到 15kΩ	$R_{CF} = \frac{60}{f_s}$	32μF / VOUT
动态响应优化，扩频关闭	100kΩ 到 45kΩ	$R_{CF} = \frac{180}{f_s}$	60μF / VOUT
小输出电容，扩频关闭	接地	内部固定 2MHz	32μF / VOUT
动态响应优化，扩频开启	接至 VIN	内部固定 2MHz	60μF / VOUT

表 6. 3.6-10MHz 开关频率和输出电容

补偿参数	R_{CF}^1	开关频率	最小有效输出电容 ³
小输出电容，扩频关闭	10kΩ 到 4.5kΩ	$R_{CF} = \frac{36}{f_s}$	16μF / VOUT
小输出电容，扩频开启	33kΩ 到 15kΩ	$R_{CF} = \frac{120}{f_s}$	16μF / VOUT
动态响应优化，扩频关闭	100kΩ 到 45kΩ	$R_{CF} = \frac{360}{f_s}$	30μF / VOUT
小输出电容，扩频关闭	接地	内部固定 4.5MHz	16μF / VOUT
动态响应优化，扩频开启	接至 VIN	内部固定 4.5MHz	30μF / VOUT

¹ R_{CF} 和 f_s 的单位分别为 kΩ 和 MHz。

² 此栏最小有效输出电容仅支持到 1.8MHz 最低开关频率。若使用更低的开关频率，最小有效输出电容需按 1.8MHz 与实际开关频率的倍数关系增大输出电容。

³ 此栏最小有效输出电容仅支持到 3.6MHz 最低开关频率。若使用更低的开关频率，最小有效输出电容需按 3.6MHz 与实际开关频率的倍数关系增大输出电容。

应用信息

输出电压和反馈网络

输出电压由输出端和 FB 引脚之间的电阻分压器配置。根据以下要求选择电阻值：

$$R_A = R_B \left(\frac{V_{OUT}}{600mV} - 1 \right)$$

如图 25 所示：

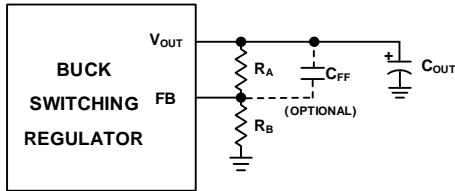


图 25. 反馈电阻网络

R_B 的典型值从 40kΩ 到 400kΩ。建议使用 0.1% 的电阻，以保持输出电压精度。Buck 变换器的瞬态响应可以通过可选的相位超前电容 C_{FF} 来改善， C_{FF} 有助于消除反馈电阻和 FB 引脚的输入电容产生的极点。电容值在 2pF 和 22pF 之间可以改善瞬态响应。

开关频率的选择

工作频率的选择是效率、元件尺寸、瞬态响应和输入电压范围之间的权衡。

高频工作的优点是可以使用较小的电感和电容值。更高的开关频率允许更高的控制环路带宽，从而具备更快的瞬态响应。较高的开关频率的缺点是效率较低，因为增加了开关损耗，和较小的输入电压范围，因为最小的开关导通时间限制。

降压变换器顶部开关的最小导通时间限制了最大的开关频率。对于给定的应用，最高的开关频率 $f_{SW(MAX)}$ 可以按如下方式计算：

式中 $V_{IN(MAX)}$ 为最大输入电压， V_{OUT} 为输出电压， $t_{ON(MIN)}$ 为最小顶部开关导通时间。该公式表明，较慢的开关频率可以适应高 $V_{IN(MAX)}/V_{OUT}$ 比。

GM2502 的最大占空比为 100%，因此， V_{IN} 和 V_{OUT} 之间的压差受限于顶部 $R_{DS(ON)}$ 、电感 DCR 和负载电流。

电感选择和最大输出电流

在选择电感时要考虑电感、均方根电流、饱和电流、DCR 和磁芯损耗。

根据下式选择电感值：

$$L \approx \frac{V_{OUT}}{k \cdot I_O \cdot f_{SW}} \cdot \left(1 - \frac{V_{OUT}}{V_{IN(MAX)}} \right) \text{ 当 } \frac{V_{OUT}}{V_{IN(MAX)}} \leq 0.5$$

$$L \approx \frac{0.25 \cdot V_{IN(MAX)}}{k \cdot I_O \cdot f_{SW}} \text{ 当 } \frac{V_{OUT}}{V_{IN(MAX)}} > 0.5$$

其中 f_{SW} 是开关频率， $V_{IN(MAX)}$ 是最大输入电压。

为了避免电感过热，选择电感的均方根电流额定值大于最大输出负载，并注意需要考虑发生过流保护的情况。

此外，确保电感的饱和电流额定值(通常标记为 I_{SAT})高于最大期望负载电流加上电感纹波电流的一半。

$$I_{SAT} = I_{LOAD(MAX)} + \frac{1}{2} \Delta I_L$$

其中 $I_{LOAD(MAX)}$ 为给定应用的最大输出负载电流， ΔI_L 为电感纹波电流，计算公式为：

$$\Delta I_L = \frac{V_{OUT}}{L \cdot f_{SW}} \cdot \left(1 - \frac{V_{OUT}}{V_{IN}} \right)$$

表 7. 推荐电感型号

电感型号	电感值	尺寸[mm]
TFM201610ALMAR33MTAA	330nH	2.0x1.6
TFM201610ALMAR68MTAA	680nH	2.0x1.6
TFM252012ALMAR33MTAA	330nH	2.5x2.0
TFM252012ALMAR68MTAA	680nH	2.5x2.0

输入电容

GM2502 至少需要在近处放置两个旁路陶瓷电容，从 V_{IN} 到 GND 各一个，以获得最佳性能。这些电容器的尺寸应该是 0603 或 0805。更小的可选 0201 电容也可以尽可能近的放置在 V_{IN} 引脚和 GND 引脚之间，以获得更好的性能，同时增加最小的尺寸，更多细节请参阅布局部分。推荐使用 X7R 或 X5R 电容，以获得在温度和输入电压变化下的最佳性能。注意，当使用较低的开关频率时，需要较大的输入电容。如果输入电源具有高阻抗，或由于电线或电缆较长而有较大的电感，则可能需要额外的大容量电容，这可以配备一个电解电容器。

输出电容，输出纹波和瞬态响应

输出电容有两个基本功能。它与电感一起，对 GM2502 在 SW 引脚产生的方波进行滤波，产生直流输出，它决定了输出纹波。因此，开关频率处的低阻抗很重要。

第二个功能是储存能量以满足瞬态负载跳变和控制回路的稳定。GM2502 采用内部补偿，设计在高带宽下工作，提供快速瞬态响应能力。 C_{OUT} 的选择影响系统带宽，但瞬态响应也受到 V_{OUT} 、 V_{IN} 和 f_{SW} 等因素的影响。输出电容值可近似为：

$$C_{OUT} = 20 \cdot \frac{I_{MAX}}{f_{SW}} \sqrt{\frac{0.5}{V_{OUT}}}$$

其中 C_{OUT} 是推荐的输出电容值，单位为 μF ， f_{SW} 是开关频率，单位为 MHz， $I_{MAX} = 2A$ 为额定输出电流。

较小的输出电容可以节省空间和成本，但瞬态性能会受到影响，并且环路稳定性必须得到验证。当开关频率大于等于 1.8MHz 时，对于输出电压小于 1V 的应用，最小有效

输出电容需从 1V 所对应的 32 μ F 线性增大至 0.5V 所对应的 60 μ F。当开关频率小于 1.8MHz 时，最小有效输出电容需按 1.8MHz 与实际开关频率的倍数关系增大输出电容。

陶瓷电容器具有非常低的等效串联电阻(ESR)，并提供最佳的输出纹波和瞬态性能。推荐使用 X5R 或 X7R 陶瓷电容。使用低 ESL 反向几何形状或三端陶瓷电容可以实现更好的输出纹波和瞬态性能。

当负载跳变时，输出电容必须立即供应电流支持负载，直到反馈回路增加开关电流以足够支持负载。反馈回路响应所需的时间取决于补偿元件和输出电容的大小，通常是 3 到 4 个周期响应负载跳变，但只有在第一个周期输出线性下降。虽然受 V_{OUT} 、 V_{IN} 、 f_{SW} 、 $t_{ON(MIN)}$ 、等效串联电感(ESL)等因素的影响，输出压降 V_{DROOP} 通常是第一个周期线性压降的 3 倍左右：

$$V_{DROOP} = \frac{3 \cdot \Delta I_{OUT}}{C_{OUT} f_{SW}}$$

其中， ΔI_{OUT} 是负载变化幅度。

通过增加 C_{OUT} 和/或在 V_{OUT} 和 FB 之间增加一个前馈电容 C_{FF} 来改善瞬态性能和控制环路稳定性。电容 C_{FF} 通过产生高频零点来提供相位超前补偿，从而提高相位裕度和高频响应。

通过实验验证系统的瞬态性能和控制环路的稳定性，优化 C_{FF} 和 C_{OUT} 有两种方法，一是通过施加负载瞬态跳变并监测系统的响应，二是通过网络分析仪测量实际回路的响应。

当使用负载瞬态响应方法进行稳定性分析时，通过施加一个 20% 到 100% 的满载电流的输出电流脉冲，且具有非常快的上升时间，这将在输出电压上产生瞬态变化。监控 V_{OUT} 的超调或振铃，可以表明稳定性问题。

使能阈值设置

GM2502 有一个精确使能引脚 EN。当该引脚强制低电平时，器件进入关机模式。

EN 比较器的上升阈值为 400mV，滞回为 50mV。如果关闭功能不使用，EN 引脚可以接至 V_{IN} 。在 V_{IN} 和 EN 之间添加一个电阻分压器，可使 GM2502 在 V_{IN} 高于期望电压时开始工作。通常，这个阈值 $V_{IN}(EN)$ 用于输入电源电流受限的情况下，或具有相对较高的源电阻。这个阈值可以通过设置 R1 和 R2 来调整。或者，从上游稳压器的输出到 GM2502 的 EN 引脚的电阻分压器提供基于事件的上电顺序，当上游稳压器的输出达到预定水平时(例如 90%)的使能 GM2502。

低 EMI PCB 布局

GM2502 专为减少 EMI/EMC 排放而设计，并最大限度地提高效率，改善高频开关时的瞬态响应。

为了获得最佳性能，GM2502 要求输入电源 V_{IN} 引脚附近有一个局部去耦电容，其接地端子直接焊接到顶层近 GND 引脚的地平面上。该电容为内部功率开关及其驱动器提供交流电流。 V_{IN} 、GND 引脚和输入电容形成的回路中会流过大的开关电流，因而该回路应尽可能小，需将电容放置在 V_{IN} 和 GND 引脚附近。小外壳尺寸的电容器，如 0603 是较为理想的，因为有较低的寄生电感。更小的 0201 电容可以额外放置在相应的 V_{IN} 和 GND 引脚旁边，以获得更好的性能。此外，在应用电路下面最靠近表面层的层上放置一个局部的、不间断的接地平面。

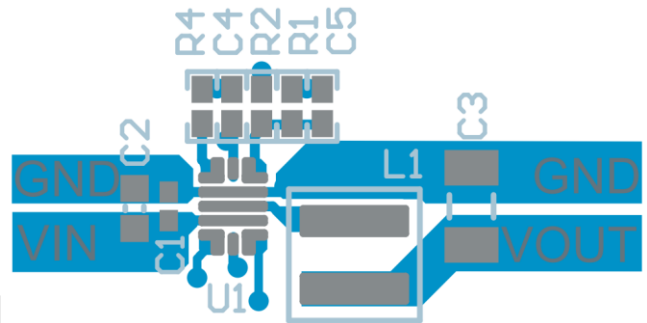


图 26. 推荐的 PCB 布局

连接到电感的 SW 引脚的走线应该尽可能短，以减少辐射 EMI 和寄生耦合。FB、COMP/FSET 节点尽量小，远离噪声较大的 SW 节点。

在推荐的布局中，五个 5mil 通孔用于为 EPAD 内的 GND 平面提供最佳导电性。对于不允许使用 5mil 孔的布局，建议使用四个 8mil 孔或一个单个 12mil 直径的孔。

高温注意事项

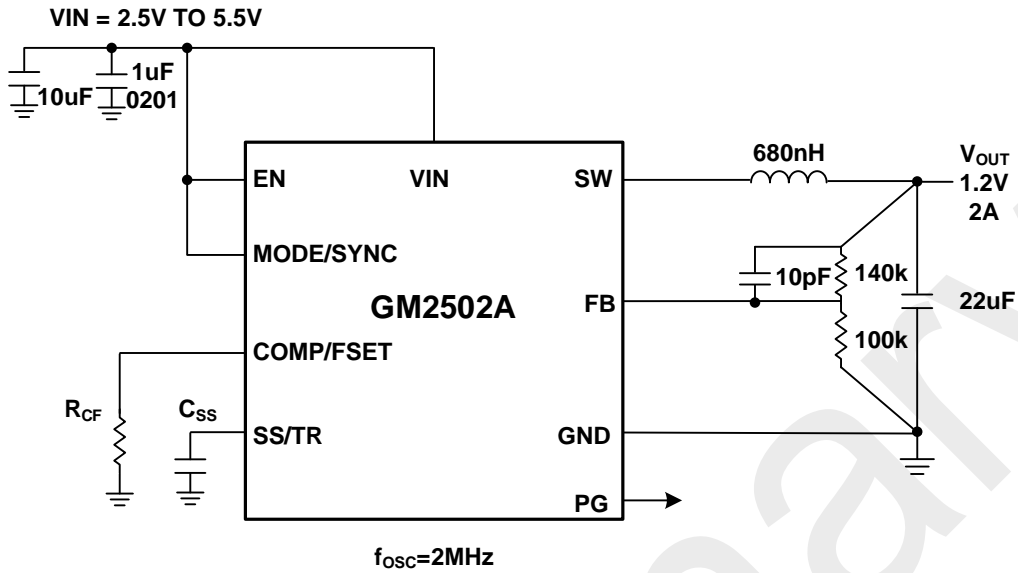
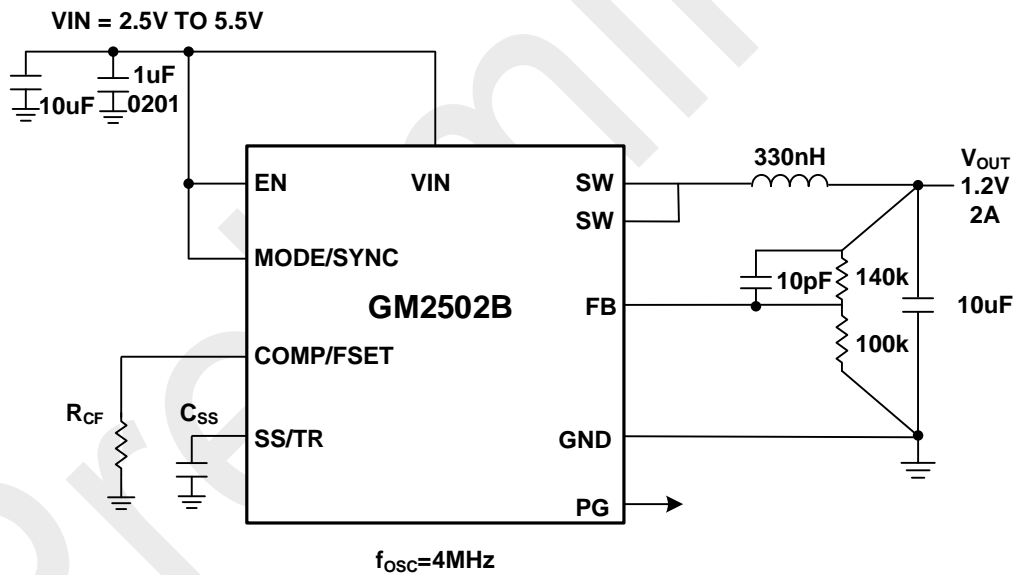
应注意 PCB 的布局，以确保 GM2502 的良好散热。将 GND 引脚直接焊接到顶层的接地平面上。通过多个散热通孔将顶层接地平面与下层接地平面连接起来。这些层将传导由 GM2502 散发的热量。结温 T_J 由环境温度 T_A 计算得到：

$$T_J = T_A + P_D \cdot \theta_{JA}$$

在引脚配置部分提到的 $\theta_{JA} = 51^\circ\text{C/W}$ 的值是按照 JEDEC 标准 2S2P 测试的 PCB，该 PCB 没有很好的热通孔。如果测试的 PCB 有低热阻通孔， θ_{JA} 将减少多达 10°C/W ，这是一个高达 20% 的改进，热通孔的重要性就变得很明显。同样，拥有更多更大、不间断和更高铜重量的地面平面可以改善热阻，这对 θ_{JA} 同样具有主导作用。当环境温度接近最大结温额定值时，最大负载电流应降额。

GM2502 内部的功耗是通过计算效率测量的总功耗并减去电感损耗来估计的。

应用信息

图 27. 2MHz, $V_{IN}=3.3\text{V}$, $V_{OUT}=1.2\text{V}$, $I_{LOAD}=2\text{A}$ 图 28. 4MHz, $V_{IN}=3.3\text{V}$, $V_{OUT}=1.2\text{V}$, $I_{LOAD}=2\text{A}$

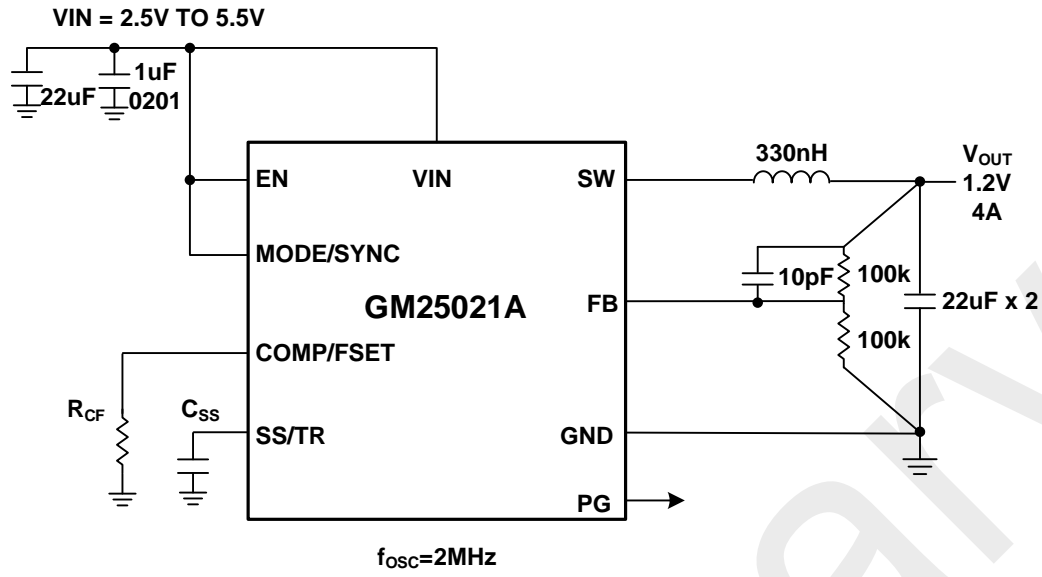


图 29. 2MHz, V_{IN}=3.3V, V_{OUT}=1.2V, I_{LOAD}=4A

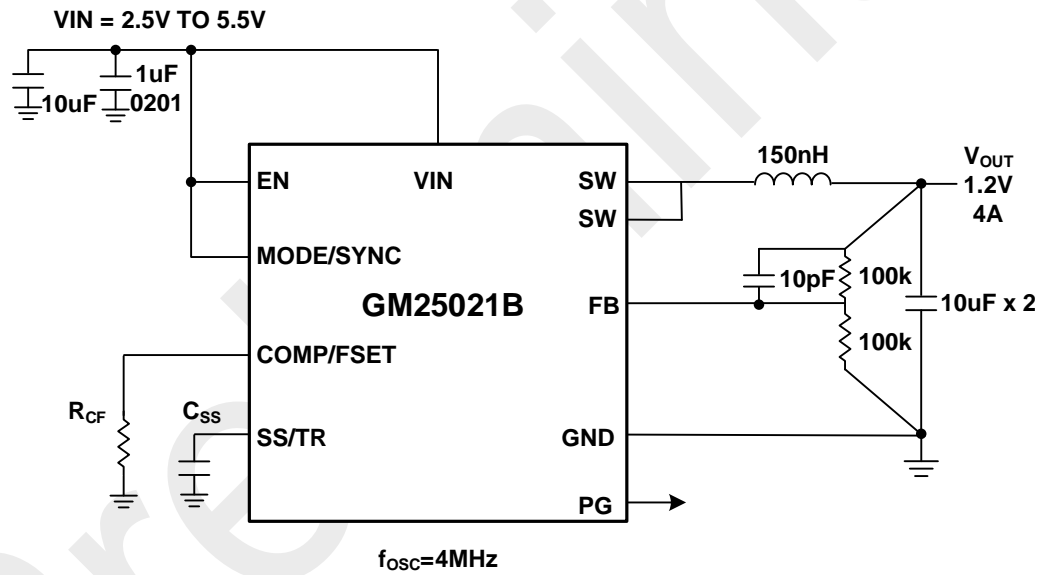
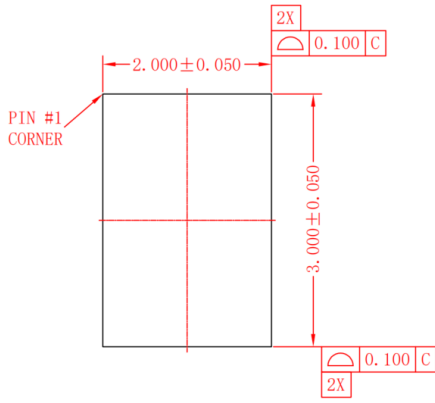
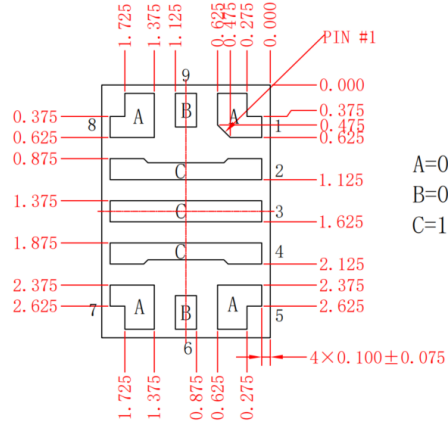


图 30. 4MHz, V_{IN}=3.3V, V_{OUT}=1.2V, I_{LOAD}=4A

外形尺寸

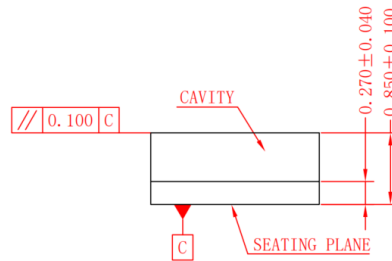


Top View



Bottom View

A=0.525 × 0.525mm TYP (X, Y)
 B=0.250 × 0.400mm TYP (X, Y)
 C=1.800 × 0.250mm TYP (X, Y)



Side View

(1. 控制尺寸：毫米

图 31.9 引脚 QFN

订购指南

型号 ¹	温度范围	封装描述	封装选项
GM2502WACPZ-R7	-40°C 至 +150°C	LQFN-9, 2A, 1-4MHz, $V_{FB} = 600\text{mV}$	CP-9
GM25021WACPZ-R7	-40°C 至 +150°C	LQFN-9, 4A, 1-4MHz, $V_{FB} = 600\text{mV}$	CP-9
GM2502WBCPZ-R7	-40°C 至 +150°C	LQFN-9, 2A, 3.6-10MHz, $V_{FB} = 600\text{mV}$	CP-9
GM25021WBCPZ-R7	-40°C 至 +150°C	LQFN-9, 4A, 3.6-10MHz, $V_{FB} = 600\text{mV}$	CP-9
GM2502WACPZ-1-R7	-40°C 至 +150°C	LQFN-9, 2A, 1-4MHz, $V_{FB} = 500\text{mV}$	CP-9

¹ Z = 符合 RoHS 标准的部件。