

## 3W带数字音量控制/防削顶超低EMI立体声D类音频功率放大器

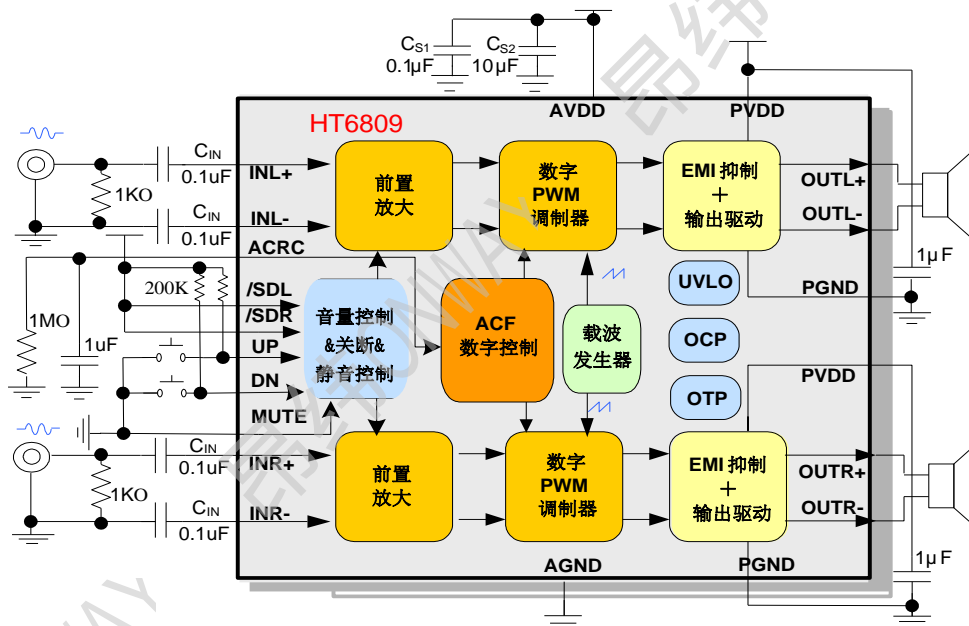
### ■ 特点

- 防削顶失真功能(Anti-Clipping Function, ACF)
- 超优异的全带宽EMI抑制性能
- 免LC滤波器数字调制,直接驱动扬声器
- 32阶数字音量控制 (DVC)
- 高输出功率  
3.0W@ $V_{DDP}=V_{DDA}=5.0V, R_L=4\Omega, THD+N=10\%$   
1.9W@ $V_{DDP}=V_{DDA}=5.0V, R_L=8\Omega, THD+N=10\%$
- 高效率  
85%@ $V_{DDP}=V_{DDA}=5.0V, R_L=4\Omega, P_O=1W$
- 低THD+N  
0.1%@ $V_{DDP}=V_{DDA}=5.0V, R_L=4\Omega, P_O=1W$
- 通道隔离度  
80dB@ $f_{IN}=1kHz, A_v=18dB$
- 高信噪比SNR:  
90dB@ $V_{DDP}=V_{DDA}=5.0V, A_v=18dB$
- 优异的“噼噻-咔嚓”(Pop-Click)噪声抑制性能
- 静音功能
- 独立声道关断
- 过流保护功能、过热保护功能
- 欠压异常保护功能
- 无铅封装,QFN-20

### ■ 应用

- 便携式音箱,USB音箱,FM插卡式音箱
- MP3/MP4扩展坞
- 便携式游戏机,数码相框
- 手机,笔记本电脑
- 小尺寸LCD电视/监视器

### ■ 典型应用图



### ■ 概述

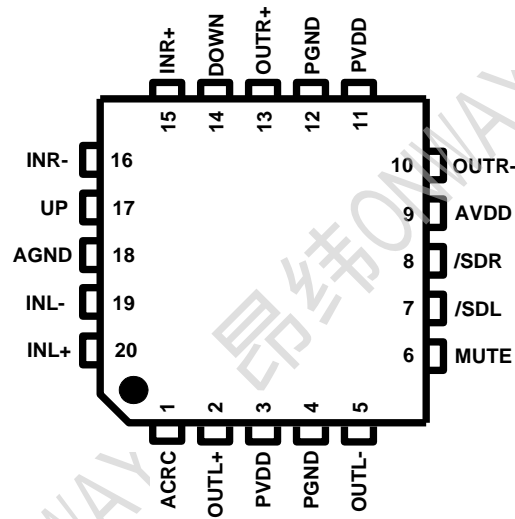
HT6809是一款内部集成32阶数字音量控制以及防削顶失真功能且具有超低EMI的立体声免输出滤波器D类音频功率放大器,在电源电压5V、THD+N=10%、4Ω负载的条件下,输出高达3W的功率,在提供媲美于AB类放大器性能的同时,效率高达90%。

HT6809的最大特点是防削顶失真(ACF)输出控制功能,可检测并抑制由于输入音乐、语音信号幅度过大所引起的输出信号削顶失真(破音),也能自适应地防止在电池应用中由电源电压下降所造成的输出削顶,显著提高音质,创造非常舒适的音乐享受,并保护扬声器免受过载损坏。通过在ACRC端外接不同电阻电容值,可灵活设置放大器的音质和输出功率;同时芯片提供了ACF Off模式。

HT6809采用独有的电磁辐射(EMI)抑制技术,具有超优异的全带宽低辐射性能,辐射水平在不加任何辅助设计时仍远远低于FCC Part15 Class B标准值,降低了系统电磁兼容设计难度。

HT6809内部集成免滤波器数字调制技术,能够直接驱动扬声器,并最大程度减小脉冲输出信号的失真和噪音。极少的外部元器件节省了系统空间和成本,是便携式应用的理想选择。

此外,HT6809内置的关断功能使待机电流最小化,还集成了静音功能、左右声道独立关断、扬声器输出端过流保护、片内过温保护和欠压异常保护等功能;采用无铅QFN-20封装形式。

**引脚分布图**


20引脚QFN 顶视图

**引脚定义\*1**

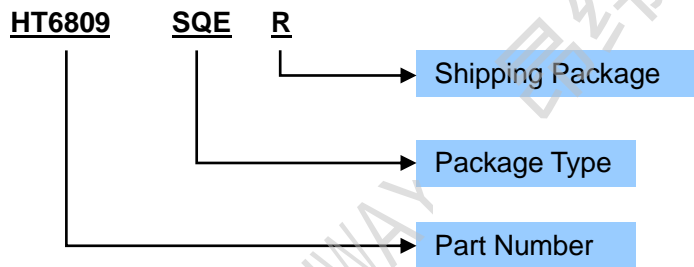
QFN引脚号	引脚名称	I/O	功能
18	AGND	GND	模拟地
19	INL-	A	左声道反相输入
20	INL+	A	左声道同相输入
1	ACRC	I/O	ACF模式控制
2	OUTL+	O	左声道同相输出
3	PVDD	Power	功率电源（左声道）
4	PGND	GND	功率地（左声道）
5	OUTL-	O	左声道反相输出
6	MUTE	I	系统静音控制（高电平有效）
7	/SDL	I	左声道关断控制（低电平有效）
8	/SDR	I	右声道关断控制（低电平有效）
9	AVDD	Power	模拟电源
10	OUTR-	O	右声道反相输出
12	PGND	GND	功率地（右声道）
11	PVDD	Power	功率电源（右声道）
13	OUTR+	O	右声道同相输出
14	DN	I	音量减小控制（低电平有效）
15	INR+	A	右声道同相输入
16	INR-	A	右声道反相输入
17	UP	I	音量增大控制（低电平有效）

\*1 I: 输入端 O: 输出端 A: 模拟端

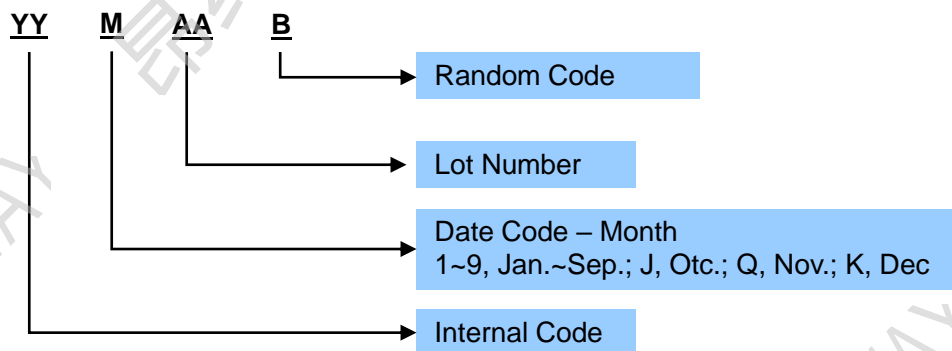
■ 订购信息

Ordering Number	Package Type	Marking	Operating Temperature Range	Shipping Package / MOQ
HT6809SQER	QFN4x4-20L (SQE)	HT6809SQ YYMAAB <sup>1</sup>	-40°C~85°C	Tape and Reel (R) / 5000pcs

Ordering Number



Production Tracking Code



<sup>1</sup> YYYMAAB is production tracking code